

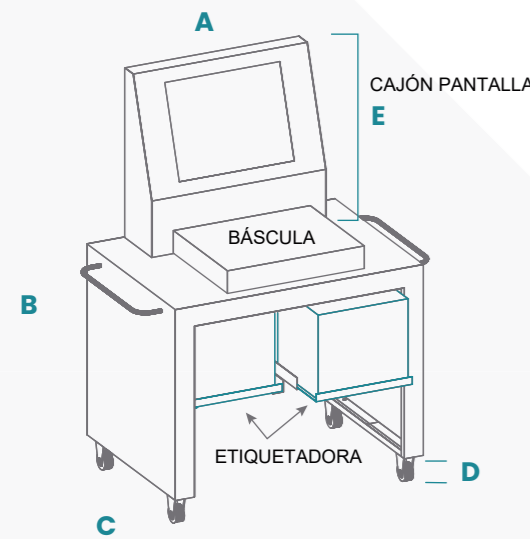
Armarios de acero inoxidable 304 o 316, para equipos informáticos como pantallas táctiles y etiquetadoras.
Puertas abatibles con amortiguadores.

Utilidad → Armario adaptable a los elementos necesarios como pantalla táctil y pistola de código de barras

MOD. M-1

Carro móvil para báscula de pesaje.

- + Bandejas inferiores con guías extraíbles para doble etiquetadora.
- + Superficie para encaje de sistema de pesaje.
- + Cajón para pantalla.

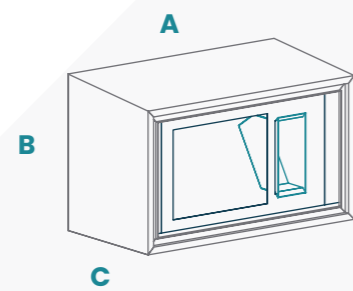


A 91 · B 140,5 · C 65,6 · D 13 · E 60 - cm



MOD. C-5

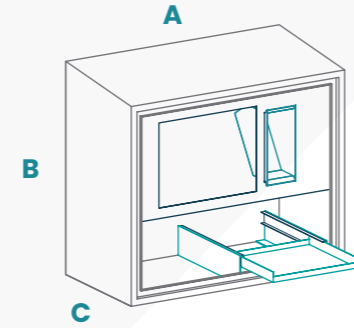
- + Lector de código de barras.
- + Espacio lateral para lector de báscula.



A 93 · B 57,5 · C 37,5 - cm

MOD. C-6

- + Bandeja inferior con guías extraíbles para etiquetadora.
- + Lector de código de barras.
- + Espacio lateral para lector de báscula.

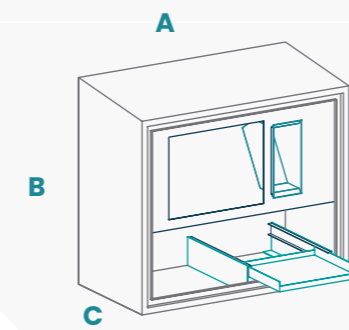


A 93 · B 83 · C 48 Altura cajón útil 28 - cm



MOD. C-7

- + Bandeja inferior con guías extraíbles para etiquetadora.
- + Lector de código de barras.
- + Espacio lateral para lector de báscula.

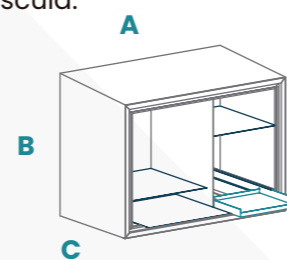


A 93 · B 94 · C 57 Altura útil cajón 40 - cm



MOD. C-8

- + Bandeja inferior con guías extraíbles para etiquetadora y teclados.
- + Lector de código de barras.
- + Espacio superior para lector de báscula.



A 100 · B 75 · C 57 - cm



PANTALLA TÁCTIL DE CONTROL ZONA DE CARGA MOD. P-1

- ✓ Soporte de pared brazo giratorio.
- ✓ Soporte para lector de código de barras.

MEDIDAS EN CM

Ancho de pantalla: 111,3
Alto de pantalla: 83,8
Longitud diagonal: 139,7



CASETA CONTROL DE SALA

- ✓ Estructura de acero inoxidable con escaleras.
- ✓ Perfilera de PVC.
- ✓ Cristal laminado.
- ✓ Suelo de PVC antideslizante.
- ✓ Medidas adaptables.



COMPLEMENTOS

	MOD. C-5	MOD. C-6	MOD. C-7	MOD. C-8	MOD. M-1
Acero inox 316	●	●	●	●	●
 Soporte con mesa incorporada	●	●	●	●	●
 Soporte para colgar en la pared	●	●	●	●	
 Soporte para fijar el carro al suelo	●	●	●	●	
 Soporte para carro móvil con ruedas	●	●	●	●	
 Bandeja con guías para segunda etiquetadora		●	●		●
 Soporte especial para ST lector de báscula	●	●	●	●	●

domser

DATOS DE CONTACTO

www.domser.es

OFICINAS:
Avenida President Macià, 5
25244 Fondarella, Lleida

TELÉFONO:
973 111 973

EMAIL:
domser@domser.es

FÁBRICA:
Antigua N II - Km 484
25244 Fondarella, Lleida

TELÉFONO:
973 710 174

EMAIL:
domser@domser.es

ARMARIOS INOXIDABLES



SOLUCIONES METÁLICAS

Armarios de acero inoxidable para equipos informáticos. Especialmente diseñados y fabricados para el sector de la industria cárnica.

