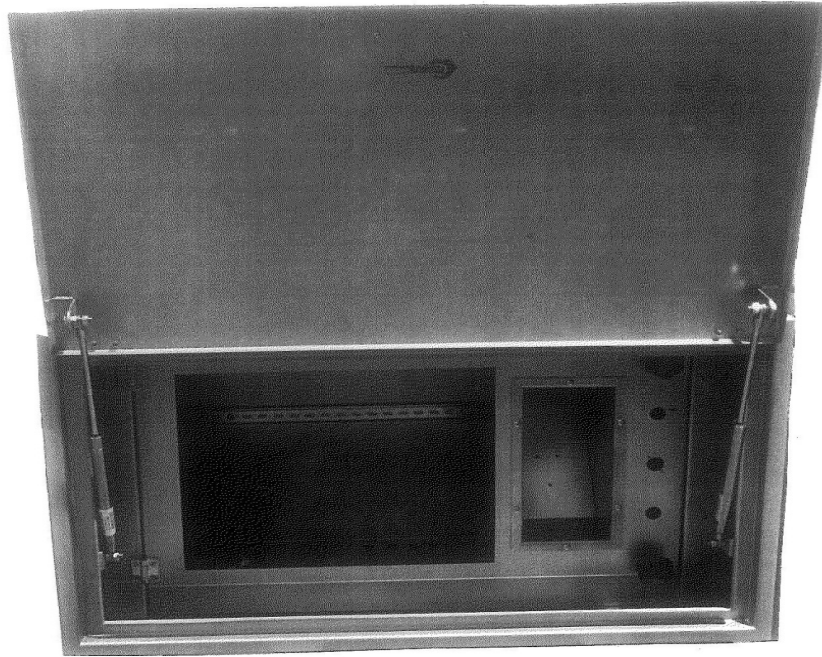


## ARMARI MOD. C-5

REF. DOM-AIPC-C-5/01



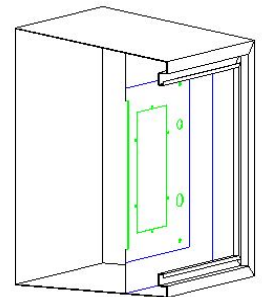
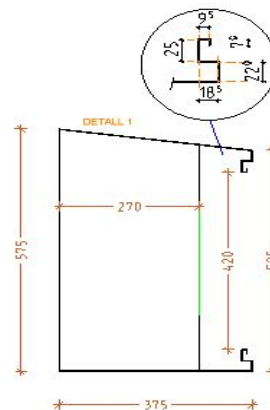
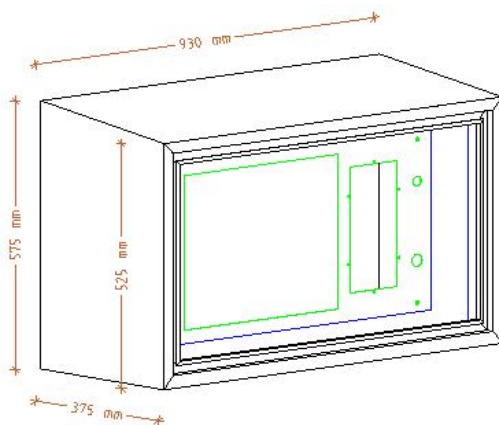
### **DESCRIPCIÓN**

Armario en acero inoxidable-304, puerta abatible con amortiguadores, soporte para pantalla táctil y lector de código de barras. Bandeja inferior con guías extraíble para etiquetadora y espacio lateral para lector bascula.

### **MEDIDAS EN MM**

ancho, **(A)** de: 930  
fondo, **(B)** de: 375  
alto-1 **(C)** de: 575

ancho bandeja impre. Útil, **(D)** de:  
altura cajón inf. Útil, **(E)** de:  
ancho útil, **(F)** de: 836  
altura-2 **(G)** de: 525  
altura entrada /alto útil **(J)** de: 420



### **MATERIAL**

acero inox. Aisi 304 arenado

### **UTILIDAD**

Armario adaptable a los elementos necesarios como pantalla táctil y pistola de código de barras

**OTRAS VERSIONES**    **OPCIONES**

**DOM-AIPC- C5/01-02**    ACERO INOX-316

**DOM-AIPC-C5/01-03**    SOPORTE PARA COLGAR A PARED



**DOM-AIPC-C5/01-04**    SOPORTE PARA CARRO MOBIL CON RUEDAS



**DOM-AIPC-C5/01-05**    SOPORTE PARA CARRO FIJO A SUELO



**EJEMPLO PEDIDO CON OPCIONALES**

**DOM-AIPC-C5/01-02-05**